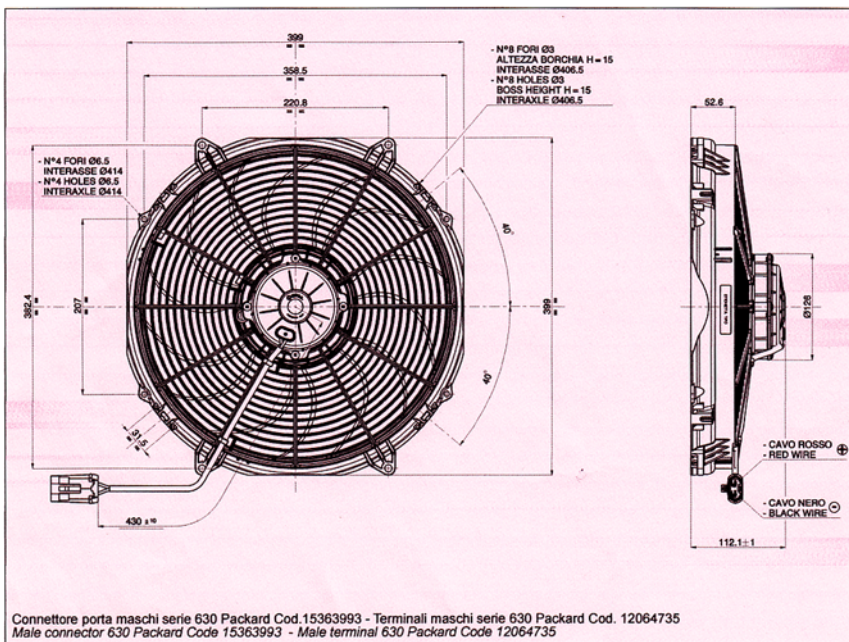


Tipo - Type <b>VA33-AP91/LL-65A Aspirante - Suction</b>	Diametro ventola - Fan diameter <b>385 mm</b>
--	--



Connettore porta maschi serie 630 Packard Cod.15363993 - Terminali maschi serie 630 Packard Cod. 12064735  
Male connector 630 Packard Code 15363993 - Male terminal 630 Packard Code 12064735

Tensione di prova 13 V cc - Test voltage 13 V DC

* Peso 3,550 kg. circa - 7.8 lb	* Weight 3,550 Kg. approx.
* Motore chiuso, IP 68	* Waterproof motor, IP 68
* Lunga durata	* Long life
* A richiesta (per applicazioni OEM) disponibile anche in versione VLL.	* Available also in VLL version for OEM applications only.
* Accessori disponibili: tutti i kit di fissaggio.	* Available accessories: all the fixing kits.
* Bassa rumorosità	* Low Noise

Pressione statica Static pressure mmH <sub>2</sub> O	Portata Airflow cfm	Corrente assorbita Current input A
0	3310	26,6
5	3050	27,5
10	2790	28,0
15	2460	28,3
20	1890	28,0
25	1150	27,4
30	780	27,6
35	390	28,1
40	0	29,5

Static pressure: 1 mm H<sub>2</sub>O = 0,04 in. H<sub>2</sub>O  
Airflow: 1 m<sup>3</sup>/h = 0,59 cfm